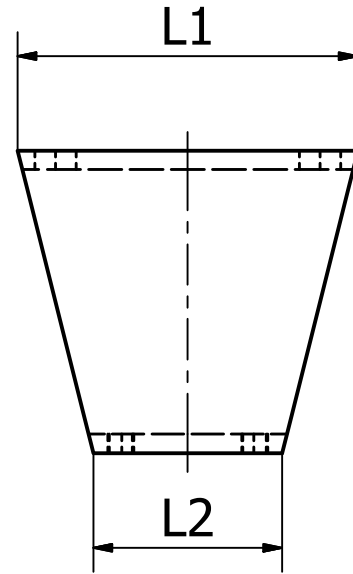
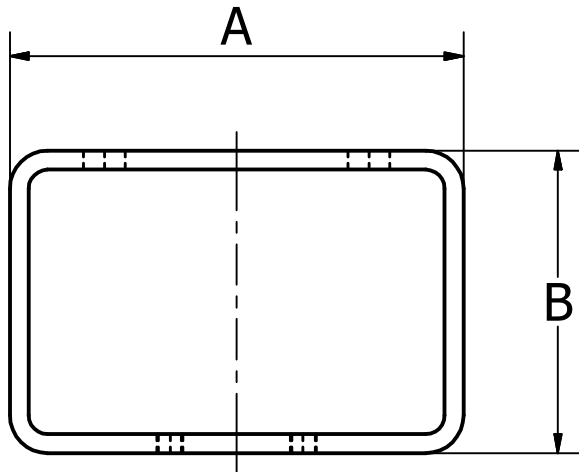
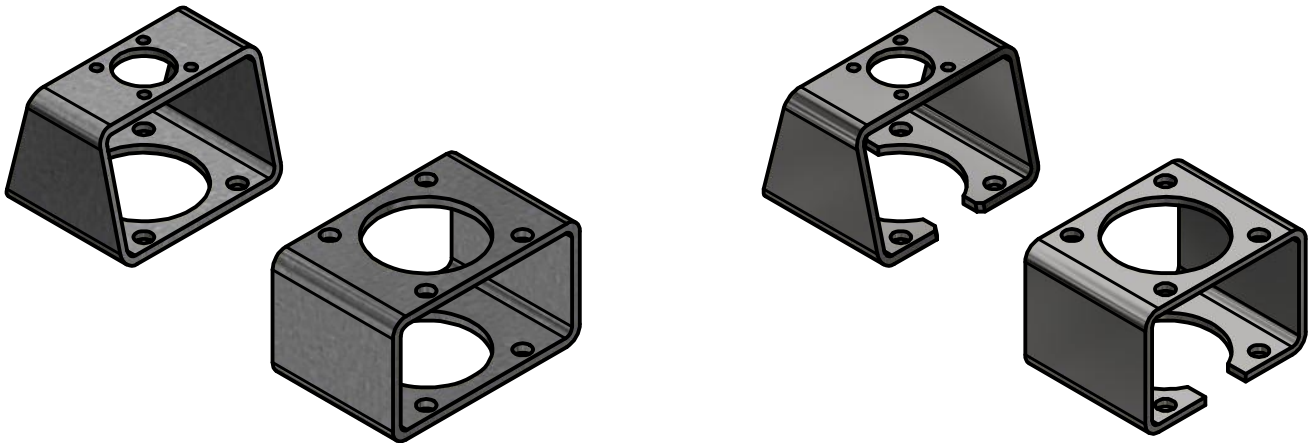


BRACKET PER VALVOLE / ATTUATORI / RIDUTTORI CON FORATURE ISO 5211



DIMENSIONI IN MM					DIMENSIONI IN MM				
ISO 5211	A	B	L1	L2	ISO 5211	A	B	L1	L2
F03-F03	80	40	33.5	33.5	F12-F05	140	80	110	50
F04-F03	100	60	45	35	F12-F07	140	80	110	70
F04-F04	100	60	45	45	F12-F10	140	80	110	90
F05-F03	100	60	50	35	F12-F12	140	80	110	110
F05-F04	100	60	50	45	F14-F07	160	90	135	70
F05-F05	100	60	50	50	F14-F10	160	90	135	90
F07-F03	100	60	70	35	F14-F12	160	90	135	110
F07-F04	100	60	70	45	F14-F14	160	90	135	135
F07-F05	100	60	70	50	F16-F10	220	120	160	90
F07-F07	100	60	70	70	F16-F12	220	120	160	110
F10-F05	140	80	90	50	F16-F14	220	120	160	135
F10-F07	140	80	90	70	F16-F16	220	120	160	160
F10-F10	140	80	90	90					



MANESSI

DISEGNO
SCHEDA BR

DISEGNATORE
MANESSI A.

DATA APPROVAZIONE
01/10/2021

TITOLO
BRACKET UNI EN 15081

REVISIONE FOLGIO
1 / 1