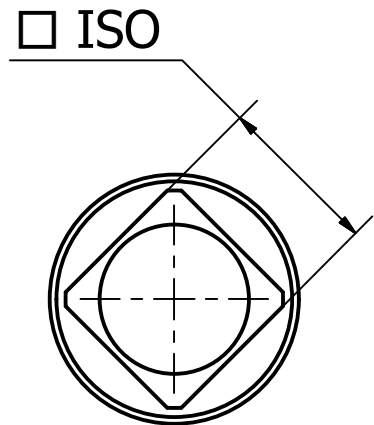
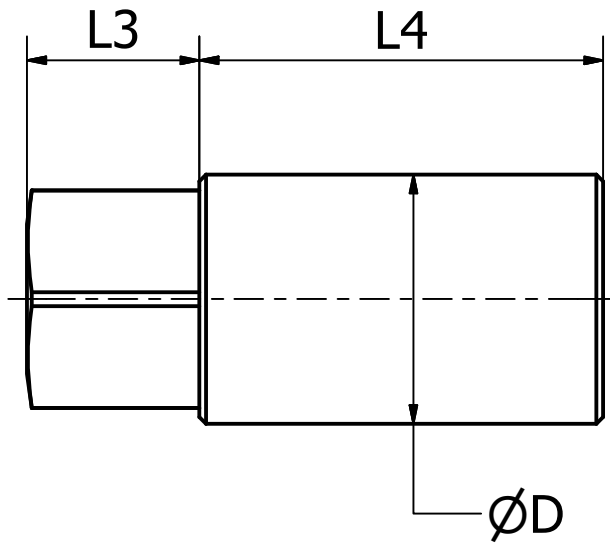


GIUNTI PER ATTUATORI / RIDUTTORI CON QUADRI A NORMA ISO 5211



DIMENSIONI IN MM				DIMENSIONI IN MM			
□ ISO	Ø D	L3	L4	□ ISO	Ø D	L3	L4
9	20	10	60	22	40	23	80
11	20	12	60	22	45	23	80
11	25	12	59	22	50	23	80
11	30	12	60	27	35	28	80
14	20	15	60	27	40	28	80
14	25	15	60	27	45	28	80
14	30	15	60	27	50	28	80
14	35	15	60	27	55	28	90
17	25	18	60	27	60	28	120
17	30	18	60	36	50	37	90
17	35	18	80	36	55	37	90
17	40	18	80	36	60	37	120
17	45	18	80	46	60	47	120
22	35	23	80	55	70	56	150

